



2
Lorem ipsum dolor sit amet



[001] Lorem ipsum dolor sit amet, consectetur adipiscing elit. Proin dui est, hendrerit scelerisque arcu at, ullamcorper interdum purus. In tortor sapien, accumsan id luctus vitae, suscipit ac arcu. Pellentesque quis tincidunt ante. Quisque sed sollicitudin purus, ac tincidunt sapien. Donec vehicula orci vel mi pretium, nec aliquet dolor porta. Aenean luctus quam convallis, vulputate odio id, ornare neque. Donec eros urna, blandit sed ligula eu, ultricies mollis lorem. Quisque rhoncus augue turpis, sed ornare libero condimentum vel.

[002] Pellentesque placerat venenatis est sed elementum. Nunc ornare leo eget varius scelerisque. Interdum et malesuada fames ac ante ipsum primis in faucibus. Proin aliquam volutpat eros sit amet ultrices. Aliquam non efficitur ligula, sed venenatis dolor. Proin congue erat sed justo eleifend, et bibendum urna ullamcorper. Morbi eu sodales mi.

[003] Curabitur ligula nisi, tincidunt in convallis eu, suscipit vitae ante. Fusce volutpat tellus non porttitor pulvinar. Phasellus vitae velit nec nisi lobortis pellentesque nec vel ligula. Nunc mollis dui arcu, nec luctus ante fermentum at. Fusce sagittis laoreet nibh, id venenatis risus lacinia ac. Suspendisse non risus magna. Nulla facilisi. Suspendisse potenti. Ut condimentum nisi nec aliquam aliquam. Interdum et malesuada fames ac ante ipsum primis in faucibus. Sed aliquet felis in justo ultricies, in accumsan velit laoreet.

[004] Nam pretium neque at libero efficitur aliquet. Maecenas dignissim commodo dolor, a gravida dolor interdum ac. Aliquam elementum, lectus et dictum pretium, justo sapien dapibus justo, feugiat laoreet mauris nunc molestie est. In vehicula quis ipsum a luctus. Fusce condimentum dui ut sem mattis, eget dapibus nibh ultrices. Vestibulum ac odio nec ante mollis iaculis volutpat id arcu. Pellentesque sed vestibulum elit, et euismod ex. Morbi posuere massa ante, in placerat nisl vehicula vitae. Donec semper ligula ut leo ullamcorper, in convallis purus congue. Praesent ligula enim, cursus vel dui nec, pulvinar faucibus justo.

[005] Cras non nisl ex. Sed felis nisl, volutpat in finibus sed, blandit ullamcorper mauris. In facilisis augue id convallis scelerisque. Donec suscipit dapibus est, at malesuada metus consequat in. Etiam nec egestas est, ac ornare ipsum. Aliquam vitae cursus dui. Aliquam vestibulum nulla in mauris tincidunt, sit amet tincidunt est pretium. Proin fermentum sollicitudin est, ac ornare libero

Resumo dos Comentários em Modelo

Página: 1

🗨️ Número: 1

Art. 36 Cada um dos documentos básicos que integram o pedido deve ser iniciado em nova folha com numeração independente.

Art. 39, I A numeração deve indicar o número da página e o número total de páginas.

🗨️ Número: 2

Art. 16 O relatório descritivo deverá (...):

I. ser iniciado pelo título, em destaque com relação ao restante do texto;

Art. 29 O título deverá ser conciso, claro e preciso, identificando o objeto do pedido, sem expressões ou palavras irrelevantes ou desnecessárias (tais como "novo", "melhor", "original" e semelhantes), ou quaisquer denominações de fantasia, e ser o mesmo para o requerimento, o relatório descritivo e o resumo.

🗨️ Número: 3

Art. 40 Cada parágrafo do relatório descritivo deverá ser iniciado com uma numeração sequencial, em algarismos arábicos, localizada à esquerda do referido texto, como por exemplo [003], 015, etc..



ullamcorper ac. Morbi consectetur eros metus, sit amet egestas turpis vulputate a. Fusce iaculis orci nec posuere luctus. Proin porttitor tristique condimentum. Duis imperdiet sapien quis molestie pulvinar. Ut faucibus nulla purus, in luctus risus ultrices vel.

[006] Praesent vestibulum diam sit amet nisi tincidunt accumsan. Vivamus efficitur tellus ut dui mollis, sit amet hendrerit arcu imperdiet. Aenean vitae mi enim. Donec sollicitudin finibus est, eu hendrerit sem. Nulla imperdiet porta mi. Aenean auctor quam sed lacus scelerisque ultrices. Vivamus lacinia laoreet nunc vitae scelerisque. Mauris id mi nec turpis porta auctor. Maecenas vestibulum, metus ac efficitur dictum, eros magna rhoncus massa, ut eleifend nibh lectus eu ipsum. Praesent elementum nisi at ultricies volutpat.

[007] Aliquam erat volutpat. Phasellus nulla odio, condimentum ut tortor et, viverra aliquam enim. Cras placerat egestas turpis, id rutrum eros malesuada non. Interdum et malesuada fames ac ante ipsum primis in faucibus. Sed nec nulla sit amet lectus iaculis iaculis id id nisi. Pellentesque vel felis massa. Pellentesque vel mattis mauris. Maecenas imperdiet ornare pellentesque. Pellentesque vitae sapien eget ligula convallis sagittis. Vivamus tincidunt ut neque scelerisque ultrices. Interdum et malesuada fames ac ante ipsum primis in faucibus. Sed quis risus diam.

[008] Cum sociis natoque penatibus et magnis dis parturient montes, nascetur ridiculus mus. Proin ac nisl posuere, vestibulum elit quis, iaculis turpis. Cras vehicula vehicula nunc ut interdum. Donec in felis erat. Pellentesque pellentesque vitae augue sit amet mollis. Maecenas at risus a mauris pellentesque volutpat. Maecenas a pharetra nunc, at imperdiet lacus. Donec tincidunt est metus, vitae imperdiet odio vehicula nec. Duis sem nisi, rutrum tincidunt lorem et, fermentum rhoncus ligula. Aenean porttitor imperdiet ex rutrum pellentesque. Sed suscipit quam vel lorem dignissim, eu faucibus sem dictum. Maecenas efficitur elit augue, vitae pellentesque erat tincidunt laoreet. Etiam iaculis ullamcorper purus sit amet egestas. Curabitur id est nisl. Duis non dictum urna. Vestibulum mauris urna, tempor vel accumsan sit amet, ultrices non mauris.

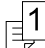
[009] Phasellus id aliquam eros. Nulla non semper purus. Aliquam erat volutpat. Duis pellentesque quam mauris, eget efficitur justo sollicitudin quis. Etiam tellus turpis, dictum interdum nisl a, imperdiet consectetur nisi. Nunc diam dolor, luctus vitae tortor nec, fermentum convallis eros. Nulla nec vulputate neque, imperdiet aliquet purus.

Página: 2

Número: 1

Art. 31 O relatório descritivo, as reivindicações e o resumo devem ser apresentados com caracteres de, no mínimo, 2,1 mm de altura (corpo 12) e entrelinha de 1 ½, justificados ou alinhados à esquerda, contendo entre 25 e 30 linhas por folha, na cor preta, indelével, sendo permitido, quando necessário, que as fórmulas químicas e/ou equações matemáticas sejam manuscritas ou desenhadas.

[010] Integer vitae scelerisque massa. Vivamus accumsan sapien vel lorem dapibus vehicula. Vestibulum tellus ante, luctus nec auctor at, porta vel justo. Vestibulum scelerisque, diam sed mollis cursus, nibh tortor interdum lacus, lobortis rhoncus risus nibh finibus nulla. Nullam faucibus euismod elit, sed euismod tellus varius nec. Nam accumsan, urna vel vehicula consequat, risus orci facilisis nisl, sed sagittis velit massa at urna. Vivamus convallis tellus dignissim felis maximus congue. Aenean at rhoncus velit, sodales auctor arcu. Pellentesque habitant morbi tristique senectus et netus et malesuada fames ac turpis egestas. Suspendisse efficitur interdum ligula. Ut accumsan cursus tempus. Nam finibus, nunc ut consequat aliquet, ex justo ultricies ipsum, at volutpat nisi turpis non est.

Integer et neque 

[011] Integer et neque at dui pulvinar tincidunt. Integer varius nec urna quis aliquam. In vulputate nibh vitae aliquam accumsan. Sed in rhoncus libero, mattis sodales felis. Sed bibendum elit tortor, ut rutrum felis malesuada sed. Mauris consectetur sagittis metus sed viverra. Vestibulum mauris odio, fringilla quis efficitur ut, feugiat eget erat. Aliquam erat volutpat. Suspendisse dolor ex, molestie ac sagittis ac, consectetur quis ex. Donec aliquam rhoncus elit, nec consequat nibh. Pellentesque ac tortor orci. Cum sociis natoque penatibus et magnis dis parturient montes, nascetur ridiculus mus. Pellentesque vel feugiat tellus. Nullam mattis dictum leo et aliquam. Aenean ornare orci at erat maximus volutpat a a nunc:



- donec quam lacus, ornare sit amet lacinia id
- volutpat id nisi. Interdum et malesuada fames
- ac ante ipsum primis in faucibus
- nunc neque ex, porttitor ut scelerisque quis
- bibendum id orci.

[012] Mauris nunc tortor, rutrum eu dignissim sit amet, pretium sit amet mi. Nulla commodo malesuada ornare. Sed euismod diam quis nibh porta gravida. Aliquam turpis nibh, malesuada vitae mauris non, vehicula sodales leo. In in lacus et diam porttitor posuere. Donec ac condimentum nunc, quis varius ex. Donec gravida tortor quam, at commodo dolor porttitor ac. Curabitur libero

Página: 3

 Número: 1

Subtítulos e subitens não devem apresentar a numeração sequencial de início de parágrafo.

 Número: 2

Listas, bem como fórmulas químicas e matemáticas, e tabelas, também não devem apresentar a numeração sequencial de início de parágrafo.

REIVINDICAÇÕES

 3

1. Lorem ipsum dolor sit amet, **caracterizado por** consectetur adipiscing elit, proin dui est, hendrerit scelerisque arcu at, ullamcorper interdum purus.
2. Lorem ipsum dolor, **caracterizado por** placerat venenatis est sed elementum, nunc ornare leo eget varius scelerisque: interdum et malesuada fames ac ante ipsum primis in faucibus, proin aliquam volutpat eros sit amet ultrices, aliquam non efficitur ligula, sed venenatis dolor; proin congue erat sed justo eleifend, et bibendum urna ullamcorper, morbi eu sodales mi.
3. Lorem ipsum dolor, **caracterizado por** curabitur ligula nisi, tincidunt in convallis eu, suscipit vitae ante, fusce volutpat tellus non porttitor pulvinar, phasellus vitae velit nec nisi lobortis pellentesque nec vel ligula, nunc mollis dui arcu, nec luctus ante fermentum at: fusce sagittis laoreet nibh, id venenatis risus lacinia ac, suspendisse non risus magna, nulla facilisi; suspendisse potenti, ut condimentum nisi nec aliquam aliquam, interdum et malesuada fames ac ante ipsum primis in faucibus, sed aliquet felis in justo ultrices, in accumsan velit laoreet.
4. Lorem ipsum, **caracterizado por** cras non nisl ex, sed felis nisl, volutpat in finibus sed, blandit ullamcorper mauris: in facilisis augue id convallis scelerisque, donec suscipit dapibus est, at malesuada metus consequat in; etiam nec egestas est, ac ornare ipsum, aliquam vitae cursus dui, aliquam vestibulum nulla in mauris tincidunt, sit amet tincidunt est pretium, proin fermentum sollicitudin est, ac ornare libero ullamcorper ac, morbi consectetur eros metus, sit amet egestas turpis vulputate a, fusce iaculis orci nec posuere luctus, proin porttitor tristique condimentum, dui imperdiet sapien quis molestie pulvinar, ut faucibus nulla purus, in luctus risus ultrices vel.

Página: 4

 Número: 1

Art. 36 Cada um dos documentos básicos que integram o pedido deve ser iniciado em nova folha com numeração independente.
Art. 39, I A numeração deve indicar o número da página e o número total de páginas.


 Número: 2

OBS: O documento deve vir identificado.


 Número: 3

Art. 17 As reivindicações deverão cumprir as seguintes especificações:

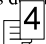
- I. as reivindicações devem ser numeradas consecutivamente, em algarismos arábicos;
- II. as reivindicações devem, preferencialmente, ser iniciadas pelo título ou parte do título correspondente à sua respectiva categoria;
- III. as reivindicações devem obrigatoriamente conter uma única expressão “caracterizado por”;
- IV. cada reivindicação deve ser redigida sem interrupção por pontos.

1/1 

RESUMO 

Lorem ipsum dolor sit amet 

Lorem ipsum dolor sit amet, consectetur adipiscing elit. Proin dui est, hendrerit scelerisque arcu at, ullamcorper interdum purus. In tortor sapien, accumsan id luctus vitae, suscipit ac arcu. Pellentesque quis tincidunt ante. Quisque sed sollicitudin purus, ac tincidunt sapien. Donec vehicula orci vel mi pretium, nec aliquet dolor porta. Aenean luctus quam convallis, vulputate odio id, ornare neque. Donec eros urna, blandit sed ligula eu, ultricies mollis lorem. Quisque rhoncus augue turpis, sed ornare libero condimentum vel.

Pellentesque placerat venenatis est sed elementum. Nunc ornare leo eget varius scelerisque. Interdum et malesuada fames ac ante ipsum primis in faucibus. Proin aliquam volutpat eros sit amet ultrices. Aliquam non efficitur ligula, sed venenatis dolor. Proin congue erat sed justo eleifend, et bibendum urna ullamcorper. Morbi eu sodales mi. 

Página: 5

 Número: 1

Art. 36 Cada um dos documentos básicos que integram o pedido deve ser iniciado em nova folha com numeração independente.
Art. 39, I A numeração deve indicar o número da página e o número total de páginas.

 Número: 2

OBS: O documento deve vir identificado.

 Número: 3

Art. 22 O resumo, quanto à forma, deverá cumprir as seguintes especificações:

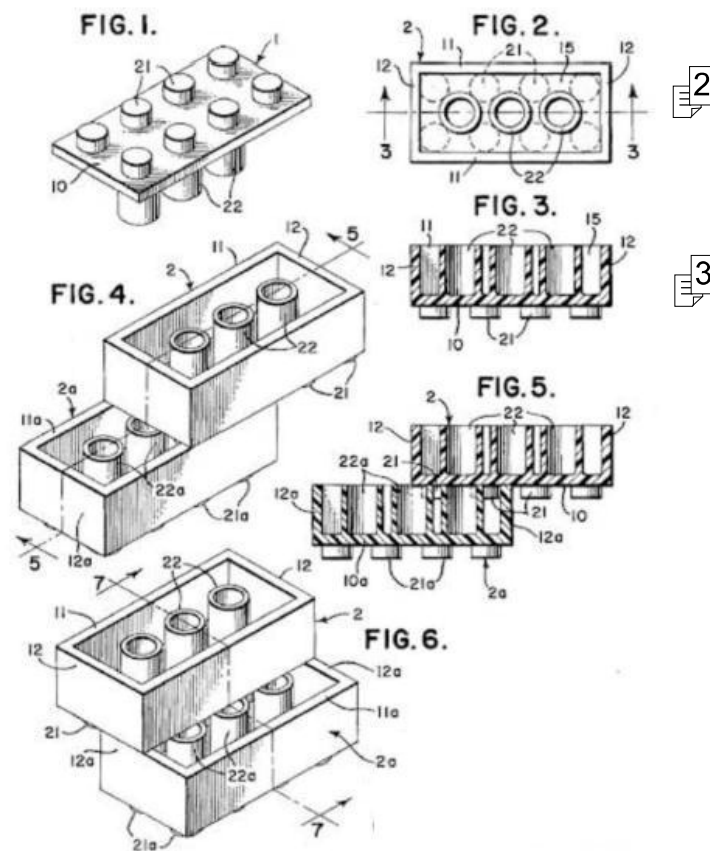
I. ser iniciado pelo título, em destaque com relação ao restante do texto;

Art. 29 O título deverá ser conciso, claro e preciso, identificando o objeto do pedido, sem expressões ou palavras irrelevantes ou desnecessárias (tais como "novo", "melhor", "original" e semelhantes), ou quaisquer denominações de fantasia, e ser o mesmo para o requerimento, o relatório descritivo e o resumo.

 Número: 4

Art. 22 O resumo, quanto à forma, deverá cumprir as seguintes especificações:

III. ser tão conciso quanto a exposição permitir (de preferência de 50 a 200 palavras), não excedendo 25 linhas de texto.



2

3

Página: 6

Número: 1

Art. 36 Cada um dos documentos básicos que integram o pedido deve ser iniciado em nova folha com numeração independente.

Art. 39, I A numeração deve indicar o número da página e o número total de páginas.

Número: 2

Art. 18 Os desenhos, fluxogramas, diagramas e esquemas gráficos deverão:

I. ser executados com traços indeléveis firmes, uniformes, de forma a permitir sua reprodução;

II. ter os termos indicativos, se houver, dispostos de maneira a não cobrir qualquer linha das figuras;

III. ser executados com clareza e em escala que possibilite redução com definição de detalhes, podendo conter, em uma só folha, diversas figuras, cada uma nitidamente separada da outra, numeradas consecutivamente e agrupadas, preferivelmente, seguindo a ordem do relatório descritivo;

IV. conter todos os sinais de referência constantes do relatório descritivo, observando o uso dos mesmos sinais de referência para identificar determinada característica em todos os desenhos, sempre que essa apareça;

V. Todos os sinais de referência (tais como algarismos, letras ou alfanuméricos), e linhas diretrizes que figurem nos desenhos devem ser simples e claros.

Número: 3

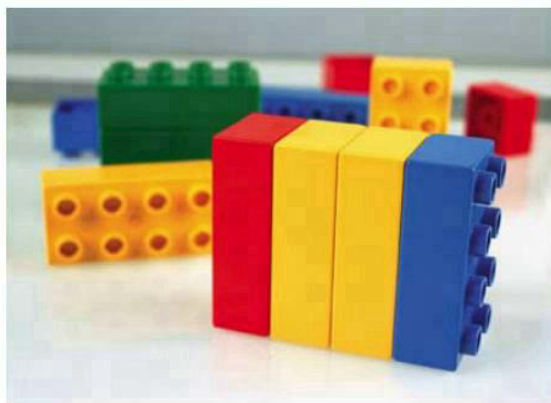
Art. 19 A apresentação de desenhos é obrigatória para os pedidos de patente de modelo de utilidade.

FIG. 7.

1

2

3



Página: 7

Número: 1

Art. 21 Os desenhos devem ficar dispostos no papel com as seguintes margens mínimas: margem superior de 2,5 cm, preferencialmente 4 cm; margem esquerda de 2,5 cm, preferencialmente 3 cm; margem direita de 1,5 cm; margem inferior de 1 cm.

Número: 2

Art. 34 O relatório descritivo, as reivindicações e o resumo não devem conter quaisquer representações gráficas, tais como desenhos, fotografias ou gráficos.

Número: 3

Art. 20 A apresentação de reprodução de fotografias, tais como estruturas metalográficas, ou imagens tridimensionais geradas por softwares eletrônicos será aceita desde que tais reproduções apresentem nitidez e que permitam uma melhor compreensão da invenção.