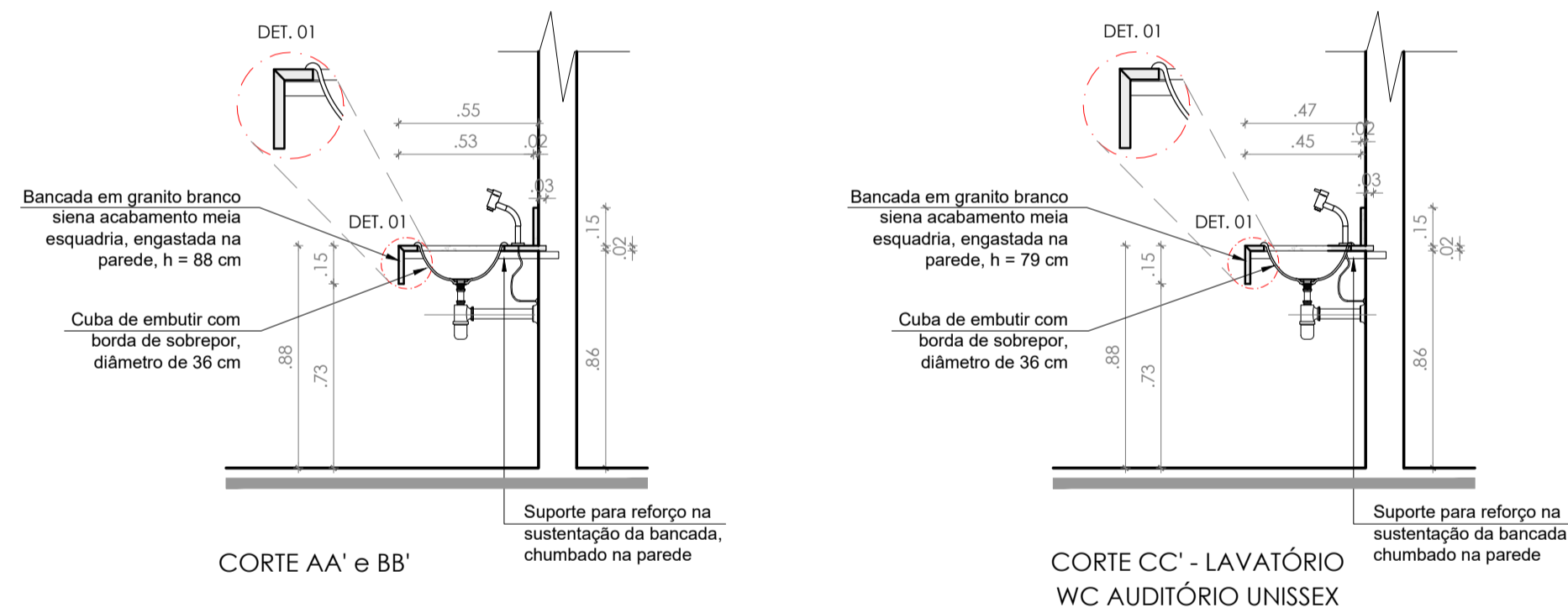
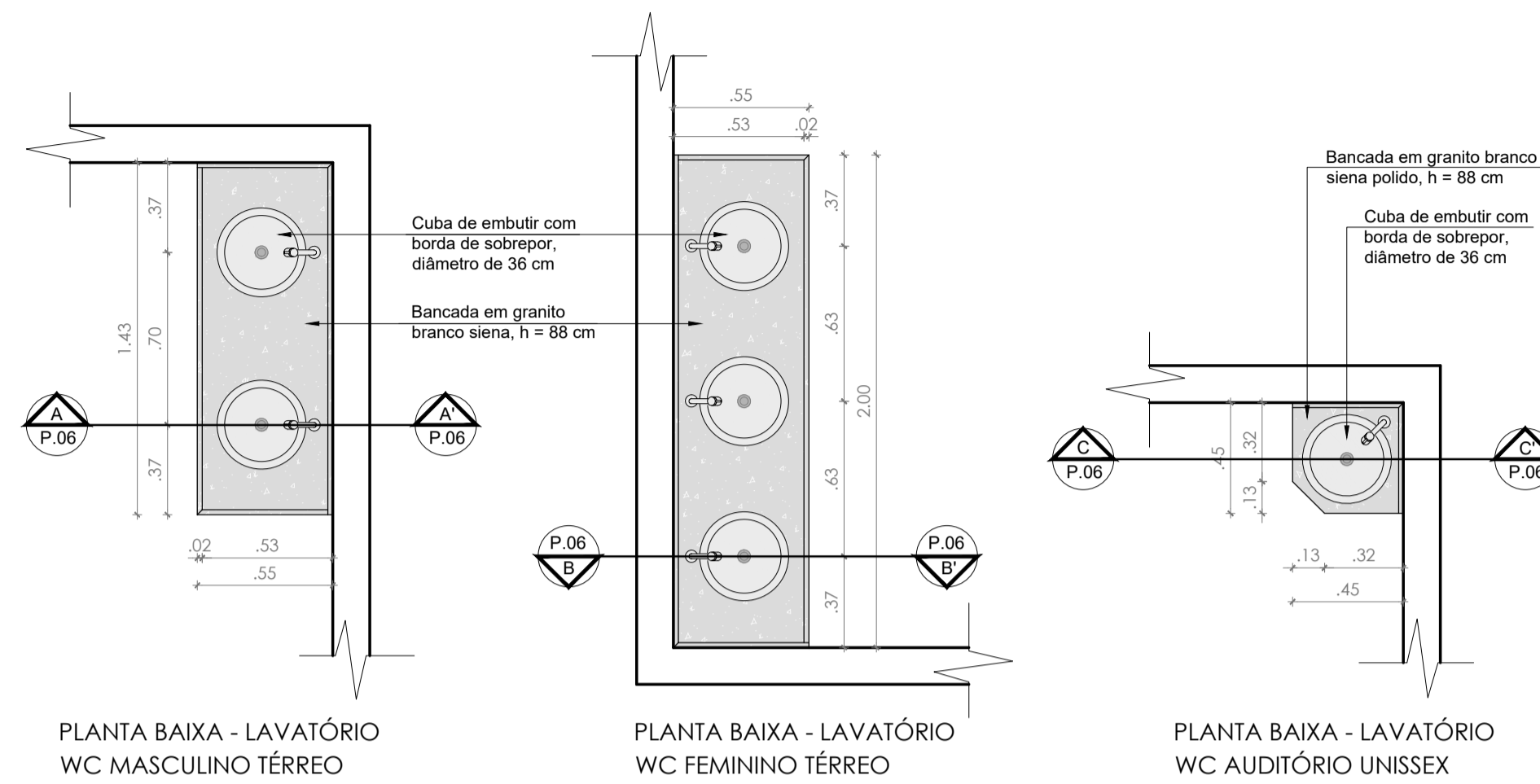
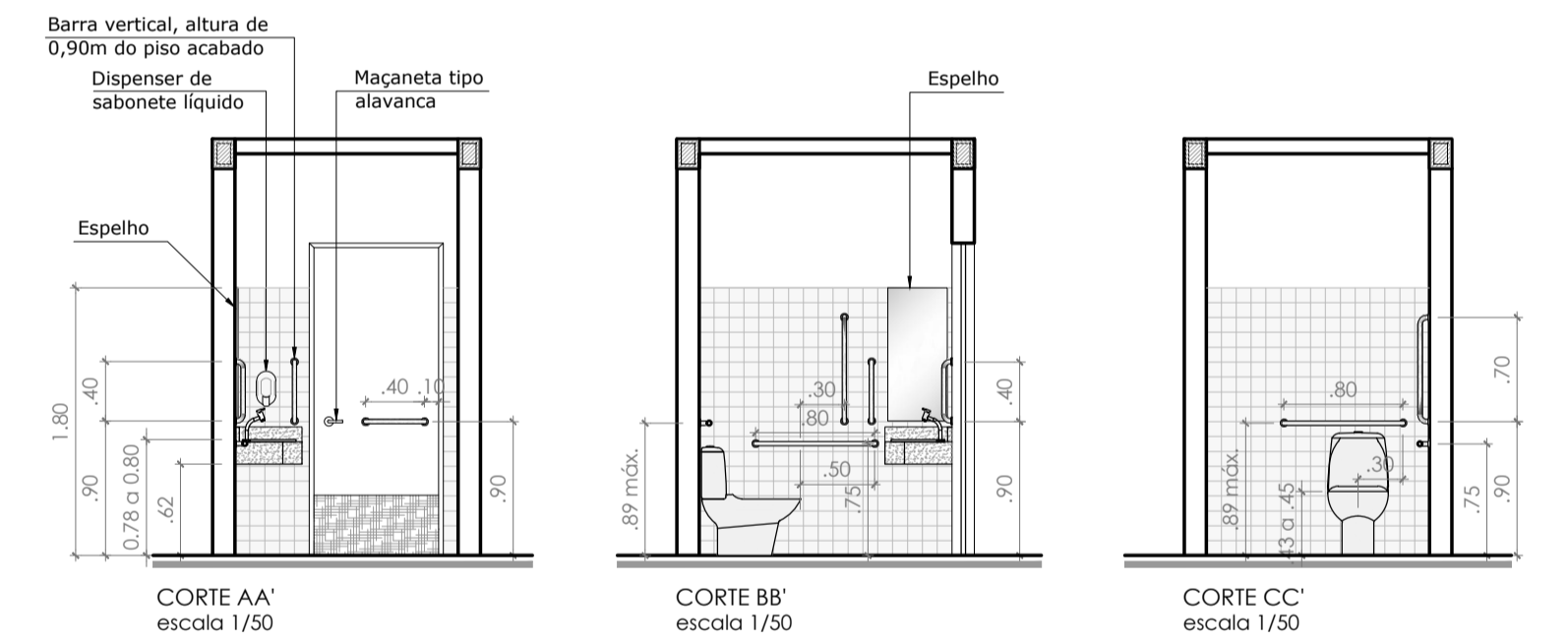
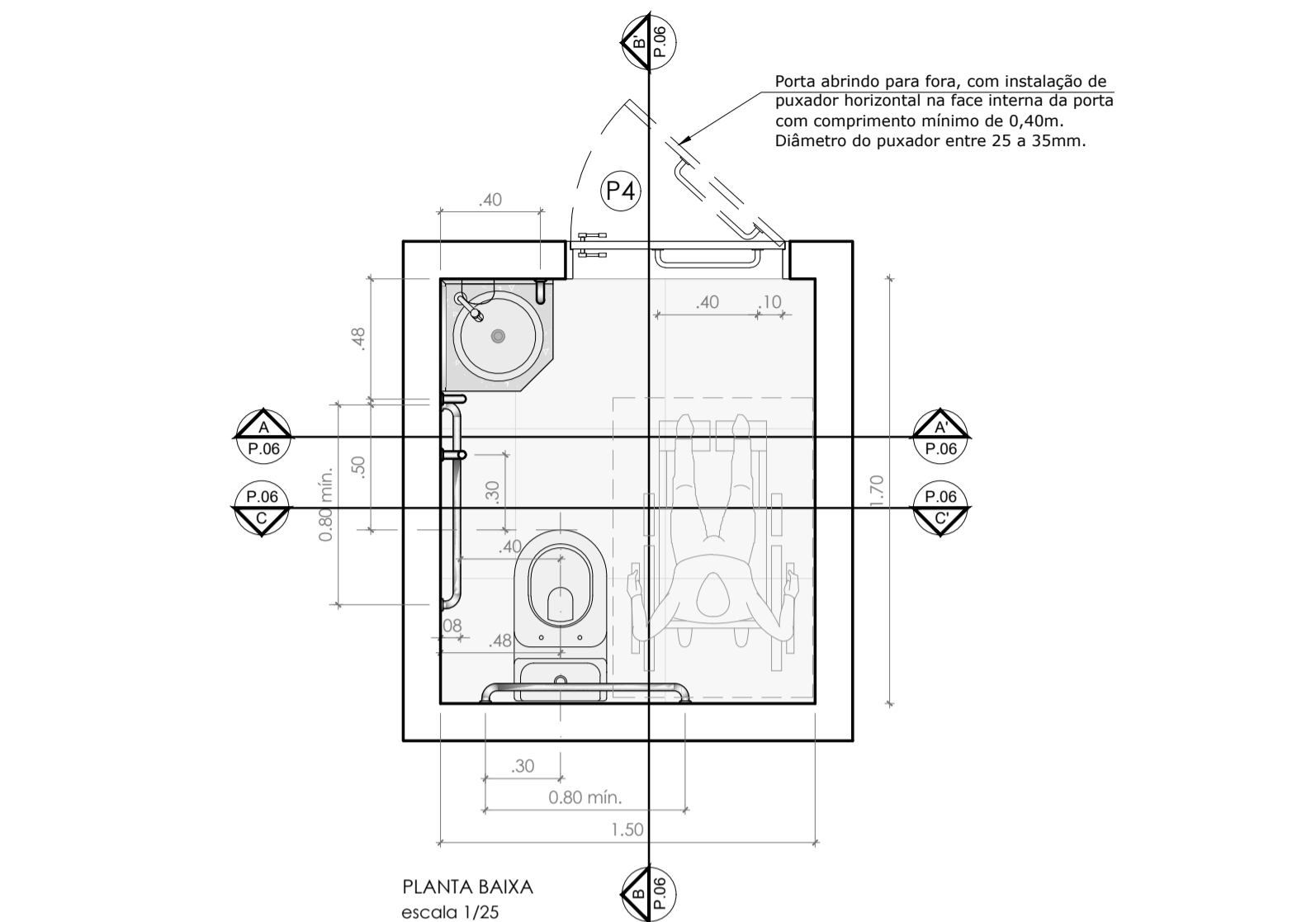


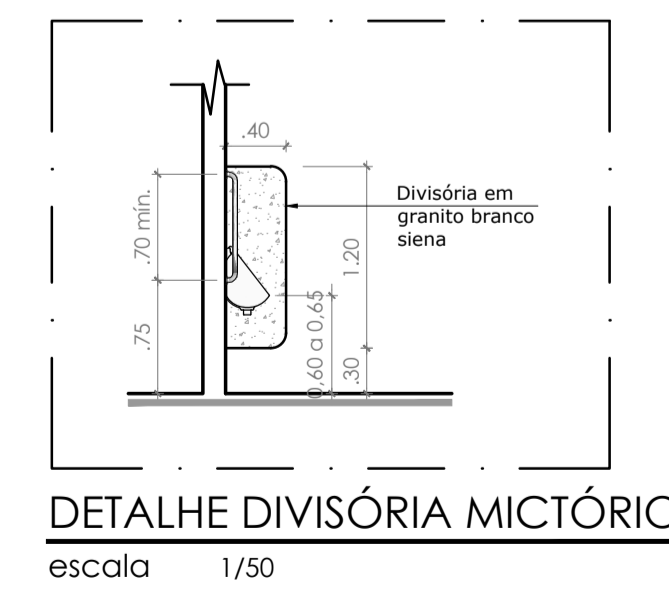
DET. BANCADA COZINHA
escala 1/25



DET. LAVATÓRIOS
escala 1/25



WC ACESSÍVEL
escala 1/25 e 1/50



OBS. 1: Verificar medidas no local.
OBS. 2: Consultar a Norma Brasileira NBR 9050/2015 - Acessibilidade a edificações, mobiliário, espaços e equipamentos urbanos.

MUNICÍPIO DE JUAZEIRO

SEDUC
SECRETARIA DE EDUCAÇÃO E JUVENTUDE

ADMINISTRAÇÃO: MARCUS PAULO A. BOMFIM
SECRETARIA: LUCINETE ALVES DA SILVA

DISCRIMINAÇÃO:
ESCOLA ESTAÇÃO DO SABER

CONTEÚDO:
DETALHAMENTO DE ÁREAS MOLHADAS -
SANITÁRIOS, BANCADA COZINHA.

LOCAL:
JUAZEIRO - BA

EQUIPE TÉCNICA:
ARQUITETURA:
HANNAH SANTOS

DESENHISTA:
IURY KÁSSIO

ESCALA:
INDICADA

DATA:
24/10/2019

PRANCHA:
06/07